

الإمتحان الوطني الموحد للبيكالوريا  
الدورة الإستراتيجية 2015  
- الموضوع -

RS 30

የኢትዮጵያ ፌዴራላዊ  
ዲሞክራሲያዊ ጠቅላይ ሚኒስትር



المملكة المغربية  
وزارة التربية الوطنية  
والتكوين المهني

المركز الوطني للتقويم والامتحانات  
والتوجيه

|   |             |                               |                  |
|---|-------------|-------------------------------|------------------|
| 4 | مدة الإنجاز | الفيزياء والكيمياء            | المادة           |
| 7 | المعامل     | شعبة العلوم الرياضية (أ) و(ب) | الشعبة أو المسلك |

يسمح باستعمال الآلة الحاسبة العلمية غير القابلة للبرمجة

يتضمن الموضوع أربعة تمارين : تمرين في الكيمياء و ثلاثة تمارين في الفيزياء

**الكيمياء: (7 نقط)**

- دراسة محلول مائي لحمض الإيثانويك و تصنيع إستر.
- التحضير الصناعي لغاز ثنائي الكلور.

**الفيزياء: (13 نقطة)**

- الموجات (2,25 نقط):
  - الموجات الضوئية.
- الكهرباء (5,25 نقط):
  - دراسة ثنائي القطب RC والدارة المثالية LC .
  - التذبذبات القسرية في دارة متواليية RLC .
- الميكانيك (5,5 نقط):
  - حركة كرة مضرب في مجال الثقالة المنتظم.
  - دراسة حركة نواس وازن.

الكيمياء: (7 نقط) الجزء الأول و الثاني مستقلان

الجزء الأول : دراسة محلول مائي لحمض الإيثانويك و تصنيع إستر

يعتبر النعناع من النباتات التي تتميز بمنافع صحية عديدة ومعروفة منذ قرون. يحتوي زيت أحد أنواعه على إيثانوات المانثيل، وهو إستر له نكهة قوية يمكن تحضيره في المختبر انطلاقا من حمض الإيثانويك  $CH_3COOH$  والمانثول ذي الصيغة الاجمالية  $C_{10}H_{20}O$ .

1- دراسة محلول مائي لحمض الإيثانويك

نتوفر على محلول مائي ( $S_A$ ) لحمض الإيثانويك تركيزه المولي  $C_A = 10^{-2} \text{ mol.L}^{-1}$ . أعطى قياس موصلية هذا المحلول القيمة  $\sigma = 1,6.10^{-2} \text{ S.m}^{-1}$ .

معطيات :

- تمت جميع القياسات عند درجة الحرارة  $25^\circ \text{ C}$ .

- تعبير الموصلية  $\sigma$  لمحلول مائي هو :  $\sigma = \sum_i \lambda_{X_i} \cdot [X_i]$  حيث  $[X_i]$  التركيز المولي الفعلي لكل نوع أيوني

$X_i$  متواجد في المحلول و  $\lambda_{X_i}$  موصليته المولية الأيونية .

$$\lambda_{H_3O^+} = 3,49.10^{-2} \text{ S.m}^2.\text{mol}^{-1} -$$

$$\lambda_{CH_3COO^-} = 4,09.10^{-3} \text{ S.m}^2.\text{mol}^{-1} -$$

- نهمل تأثير الأيونات  $HO^-$  على موصلية المحلول.

1-1- اكتب المعادلة المنمذجة لتفاعل حمض الإيثانويك مع الماء. 0,25

1-2 - بين أن قيمة pH المحلول ( $S_A$ ) هي  $pH \approx 3,4$ . 0,5

1-3- احسب نسبة التقدم النهائي للتفاعل . 0,5

1-4- أوجد تعبير  $pK_A$  للمزدوجة  $CH_3COOH/CH_3COO^-$  بدلالة pH المحلول ( $S_A$ ) و  $C_A$  واحسب قيمتها . 0,5

2- تصنيع إستر

نمزج في حوجلة، توجد في ماء مثلج،  $n_1 = 0,2 \text{ mol}$  من حمض الإيثانويك و  $n_2 = 0,2 \text{ mol}$  من المانثول و قطرات من حمض الكبريتيك المركز، فنحصل على خليط حجمه  $V = 46 \text{ mL}$ .

نوزع الخليط بأحجام متساوية في أنابيب اختبار ونحكم سدها ونضعها في أن واحد في حمام مريم درجة حرارته  $\theta$  ونشغل الميقت.

نخرج الأنابيب من الحمام تباعا بعد مدد زمنية منتظمة ونضع كل أنبوب في الماء المثلج. نعاير الحمض المتبقي في كل أنبوب بواسطة محلول مائي لهيدروكسيد الصوديوم  $Na^+_{(aq)} + HO^-_{(aq)}$ .

مكنت النتائج المحصل عليها من خط المنحنى  $n_r = f(t)$  الممثل لكمية مادة حمض الإيثانويك المتبقي في الحوجلة بدلالة الزمن . يمثل المستقيم (T) المماس للمنحنى عند اللحظة  $t=0$  (الشكل صفحة 3/8) .

2-1- ما دور كل من حمض الكبريتيك والماء المثلج في هذا التفاعل ؟ 0,5

2-2- اكتب المعادلة الكيميائية المنمذجة للتفاعل بين حمض الإيثانويك المتبقي و محلول هيدروكسيد الصوديوم. 0,25

2-3- اختر الجواب الصحيح من بين الاقتراحات التالية: 0,25

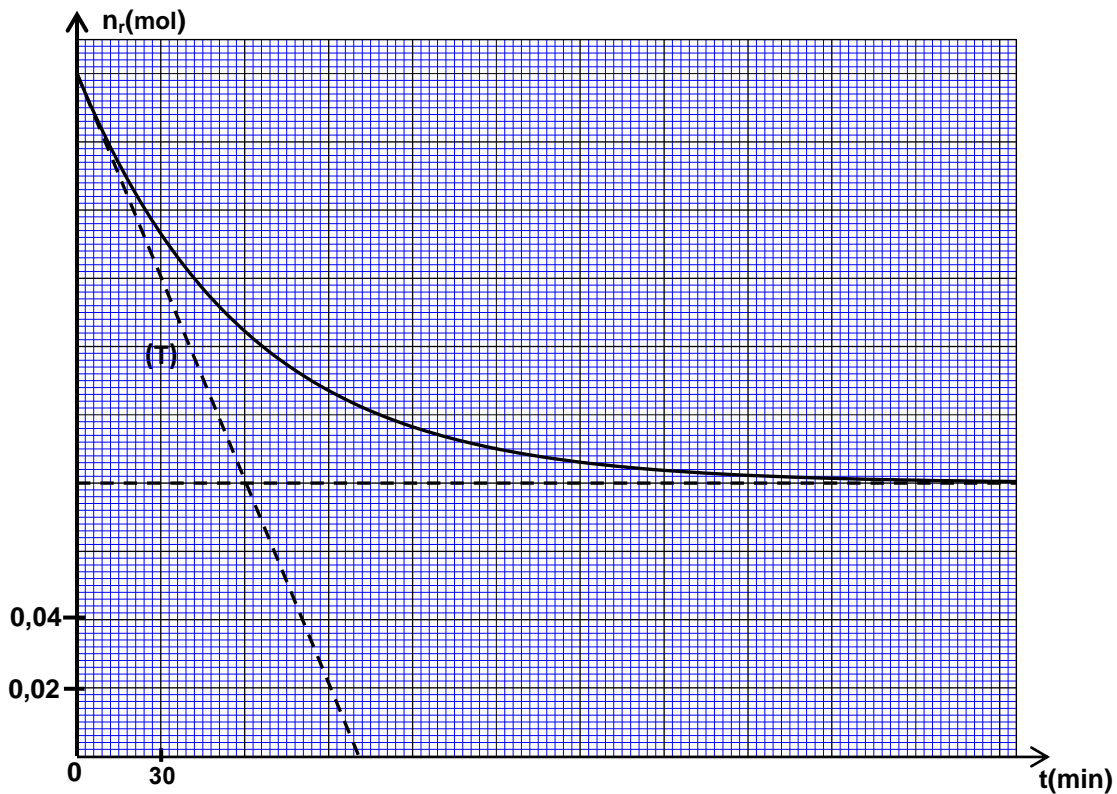
أ- يؤدي الرفع من درجة الحرارة إلى تزايد مردود تفاعل الأسترة.

ب- عند درجة حرارة معينة، تتناقص السرعة الحجمية لتفاعل الأسترة مع مرور الزمن .

ج- تتعلق ثابتة التوازن بالتركيب البدئي للخليط التفاعلي.

د- الأسترة تفاعل سريع وكلي .

- 2-4- اكتب المعادلة الكيميائية المنمذجة لتفاعل الأسترة. (نرمز للمانثول ب R-OH). 0,25
- 2-5- حدد بالوحدة  $\text{mol.L}^{-1}.\text{min}^{-1}$  قيمة السرعة الحجمية للتفاعل عند اللحظة  $t=0$ . 0,5
- 2-6- حدد قيمة  $t_{1/2}$  زمن نصف التفاعل. 0,5
- 2-7- احسب مردود تفاعل الأسترة. 0,5
- 2-8- نعيد التجربة السابقة، في نفس الظروف التجريبية، باستعمال خليط يتكون من  $n_{ac} = 0,3 \text{ mol}$  من حمض الإيثانويك و  $n_{al} = 0,2 \text{ mol}$  من المانثول. 1
- حدد، عند التوازن، كمية مادة كل من الإستر المتكون وحمض الإيثانويك المتبقي في الخليط.



### الجزء الثاني: التحضير الصناعي لغاز ثنائي الكلور

يستعمل غاز ثنائي الكلور لتحضير مجموعة من المواد الكيميائية، و يمكن إنتاجه صناعيا بالتحليل الكهربائي لمحلول مائي مركز لكلورور الصوديوم  $\text{Na}^+_{(aq)} + \text{Cl}^-_{(aq)}$  باستعمال إلكترودين خاصين.

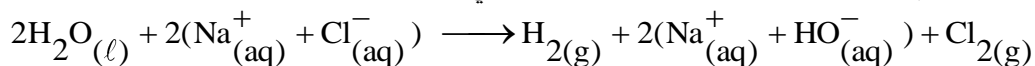
معطيات :

- الحجم المولي :  $V_m = 24 \text{ L.mol}^{-1}$

- ثابتة فرادي :  $1F = 9,65.10^4 \text{ C.mol}^{-1}$

- المزدوجات ox/red :  $\text{O}_2(\text{g}) / \text{H}_2\text{O}(\text{l})$  ،  $\text{H}_2\text{O}(\text{l}) / \text{H}_2(\text{g})$  ،  $\text{Cl}_2(\text{g}) / \text{Cl}^-_{(aq)}$

تكتب المعادلة الإجمالية المنمذجة للتحول الحاصل كما يلي :



1- اكتب معادلة التفاعل الحاصل عند الكاثود و اشرح كيف يتغير pH المحلول بجوارها. 0,75

2- تشتغل خلية لهذا التحليل الكهربائي بتيار كهربائي شدته ثابتة  $I = 50 \text{ kA}$ . 0,75

أوجد حجم غاز ثنائي الكلور الناتج خلال المدة  $\Delta t = 10 \text{ h}$ .

## الفيزياء: (13 نقطة)

## الموجات الضوئية (2,25 نقط)

نهدف من خلال هذا التمرين إلى دراسة انتشار موجة ضوئية منبعثة من جهاز لآزر عبر موشور (P) من زجاج معامل انكساره  $n$  بالنسبة لهذا الإشعاع. طول موجة هذا الإشعاع في الهواء هو  $\lambda_0$ .

## معطيات :

- سرعة انتشار الضوء في الهواء:  $c \approx 3.10^8 \text{ m.s}^{-1}$  ؛

- ثابتة بلانك :  $h = 6,63.10^{-34} \text{ J.s}$  ؛

- معامل انكسار الموشور:  $n = 1,61$  ؛

-  $1 \text{ MeV} = 1,6.10^{-13} \text{ J}$  ؛

-  $\lambda_0 = 633 \text{ nm}$  .

1- اختر الجواب الصحيح من بين الاقتراحات التالية:

0,25

أ- للضوء نفس سرعة الانتشار في جميع الأوساط الشفافة.

ب- يتغير تردد موجة ضوئية أحادية اللون عند انتقالها من وسط شفاف إلى آخر.

ج- لا يتعلق طول الموجة لموجة ضوئية بطبيعة وسط الانتشار.

د- يتعلق معامل انكسار وسط شفاف بطول الموجة للضوء الأحادي اللون الذي يجتازه.

هـ- الموجات فوق الصوتية موجات كهرومغناطيسية.

2- يوافق الإشعاع المنبعث من الآزر انتقال ذرات النيون من مستوى طاقي  $E_2$  إلى مستوى طاقي  $E_1$  بحيث  $E_2 > E_1$ .

0,5

حدد بالوحدة MeV تغير الطاقة  $\Delta E = E_2 - E_1$  .

3- نرسل إشعاعاً ضوئياً، منبعثاً من منبع الآزر، أحادي اللون طول موجته  $\lambda_0$  على أحد وجهي الموشور (P) (الشكل

أسفله).

3-1 هل ينتمي هذا الإشعاع إلى مجال الطيف المرئي؟ علل جوابك.

0,25

3-2 احسب التردد  $\nu$  لهذا الإشعاع .

0,25

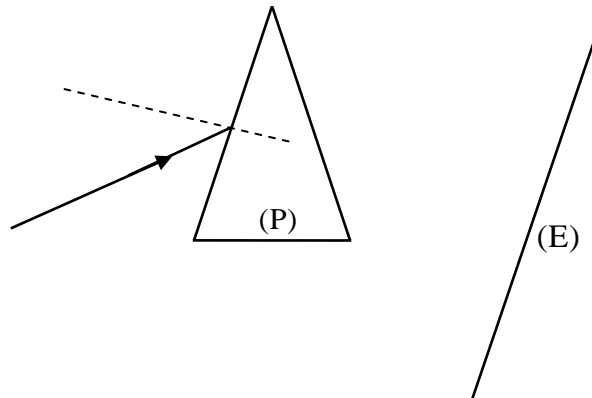
3-3 حدد بالنسبة لهذا الإشعاع، في الموشور، سرعة الانتشار وطول الموجة  $\lambda$  .

0,5

3-4 نعوض منبع الآزر بمنبع للضوء الأبيض. ماذا نلاحظ على الشاشة (E) بعد اجتياز هذا الضوء للموشور؟ ما هي

0,5

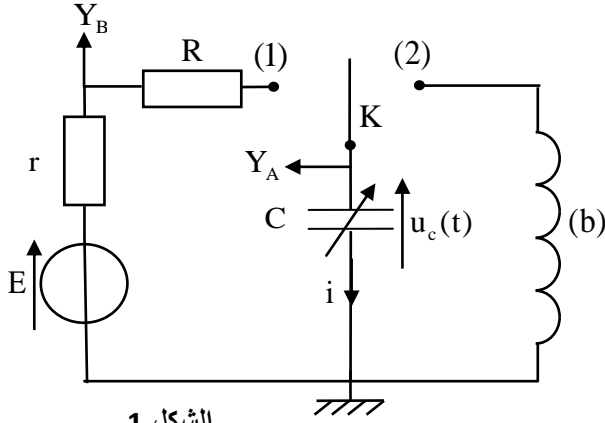
الظاهرة التي تبرزها هذه التجربة ؟



## الكهرباء (5,25 نقط)

يهدف هذا التمرين إلى دراسة كل من استجابة ثنائي القطب RC لرتبة توتر والتذبذبات غير المخمدة في دائرة LC والتذبذبات القسرية في دائرة متوالية RLC.

## I - دراسة ثنائي القطب RC والدائرة المثالية LC



الشكل 1

ننجز الدائرة الكهربائية الممثلة في الشكل 1 والمكونة من :

- مولد للتوتر قوته الكهرومحرركة E ومقاومته الداخلية مهملة ؛
- وشيعة (b) معامل تحريضها  $L_0$  ومقاومتها مهملة ؛
- موصلين أو ميين مقاوماتهما  $R = 20\Omega$  و  $r$  ؛
- مكثف سعته C قابلة للضبط ، غير مشحون بدنيا ؛
- قاطع تيار K ذي موضعين.

## 1 - دراسة ثنائي القطب RC

نضبط السعة C للمكثف على القيمة  $C_0$ . نضع قاطع التيار K في الموضع (1) عند لحظة نعتبرها أصلا للتواريخ ( $t = 0$ ). يمكن نظام مسك معلوماتي ملائم من خط المنحنيين ( $\Gamma_1$ ) و ( $\Gamma_2$ ) (الشكل 2) الممثلين للتوترين المحصل عليهما باستعمال المدخلين  $Y_A$  و  $Y_B$  (الشكل 1). يمثل المستقيم (T) المماس للمنحنى ( $\Gamma_1$ ) عند اللحظة  $t = 0$ .

1-1- عين، من بين المنحنيين ( $\Gamma_1$ ) و ( $\Gamma_2$ )، المنحنى الممثل للتوتر  $u_c(t)$ . 0,25

1-2- أثبت المعادلة التفاضلية التي يحققها التوتر  $u_c(t)$ . 0,25

1-3- بين أن تعبير شدة التيار الكهربائي مباشرة بعد وضع قاطع 0,5

$$i_0 = \frac{E}{R+r}$$

1-4- اعتمادا على المنحنيين :

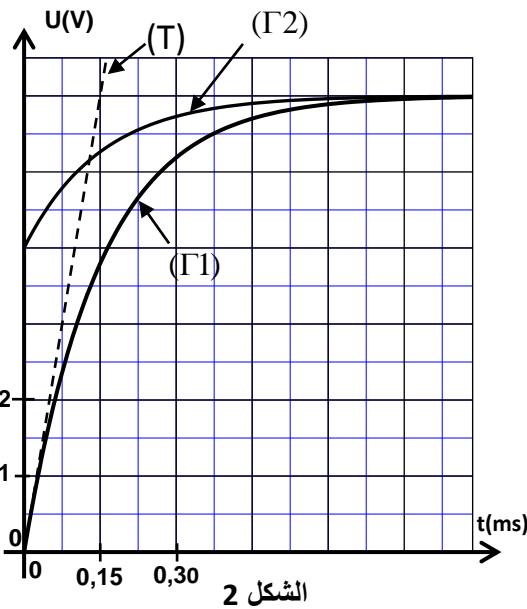
1-4-1- حدد قيمة المقاومة r. 0,5

1-4-2- بين أن  $C_0 = 5\mu F$ . 0,25

## 2- دراسة الدائرة المثالية LC

بعد حصول النظام الدائم، نؤرجح عند لحظة نعتبرها أصلا جديدا للتواريخ ( $t = 0$ ) قاطع التيار K إلى الموضع (2) فنحصل على دائرة LC.

2-1- أثبت المعادلة التفاضلية التي تحققها شدة التيار  $i(t)$ . 0,25



الشكل 2

2-2- يكتب حل المعادلة التفاضلية على الشكل  $i(t) = I_m \cos\left(\frac{2\pi}{T_0}t + \varphi\right)$  حيث يمثل  $T_0$  الدور الخاص للمتذبذب 0,25

و  $\varphi$  الطور عند أصل التواريخ و  $I_m$  القيمة القصوى لشدة التيار. أوجد قيمة  $\varphi$ .

2-3- اعتمادا على تعبير القدرة الكهربائية، أثبت تعبير الطاقة 0,25

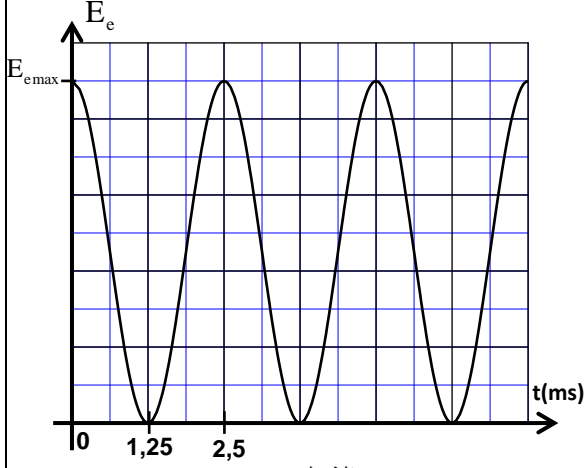
$E_e(t)$  المخزونة في المكثف بدلالة الشحنة  $q(t)$  والسعة  $C$  للمكثف.

2-4- يمثل منحنى الشكل 3 تطور الطاقة الكهربائية  $E_e(t)$

المخزونة في المكثف بدلالة الزمن  $t$ .

2-4-1- احسب  $E_{e\max}$  الطاقة الكهربائية القصوى. 0,25

2-4-2- بالاعتماد على الدراسة الطاقية، أوجد قيمة  $I_m$ . 0,5



الشكل 3

## II - التذبذبات القسرية في دارة متواليّة RLC

ننجز الدارة الكهربائية الممثلة في الشكل 4 والمكوّنة من :

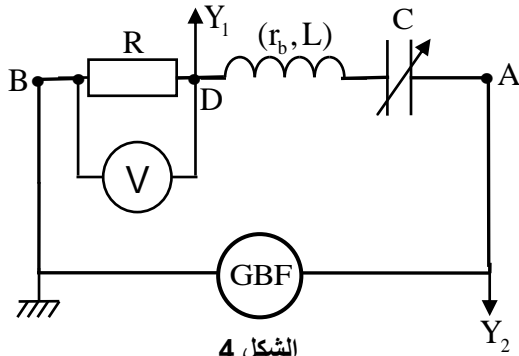
- مولد GBF يزود الدارة بتوتر جيبى  $u_{AB}(t) = U_m \cdot \cos(2\pi \cdot N \cdot t)$  ؛

- موصل أومي مقاومته  $R = 20 \Omega$  ؛

- مكثف سعته  $C$  قابلة للضبط ؛

- وشيعة معامل تحريضها  $L$  ومقاومتها  $r_b = 8,3 \Omega$  ؛

- فولطمتر .



الشكل 4

1- ضبط السعة  $C$  للمكثف على القيمة  $C_1$  ونعاين بواسطة كاشف

التذبذب التوتر  $u_R(t)$  بين مربطي الموصل الأومي عند المدخل  $Y_1$

والتوتر  $u_{AB}(t)$  عند المدخل  $Y_2$  فنحصل على الرسم التذبذبي الممثل

في الشكل 5 .

1-1- عين من بين المنحنيين (1) و (2) المنحنى الممثل للتوتر  $u_R(t)$ . 0,25

1-2- حدد قيمة الممانعة  $Z$  للدارة. 0,25

1-3- اكتب التعبير العددي لشدة التيار  $i(t)$  المار في الدارة. 0,75

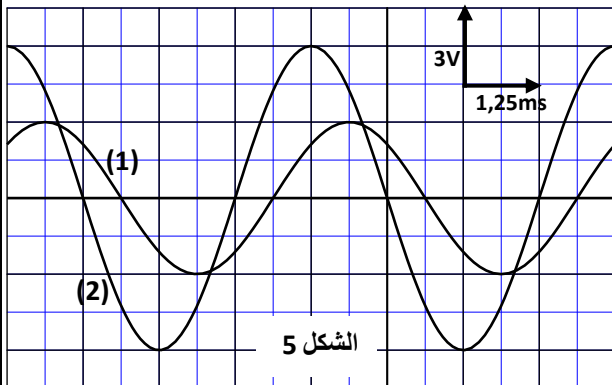
2- نبقي التوتر  $U_m$  والتردد  $N$  ثابتين ونضبط السعة  $C$  للمكثف

على القيمة  $C_2 = 10 \mu F$  فيشير الفولطمتر إلى القيمة

$U_{DB} = 3V$ .

2-1- بين أن الدارة في حالة رنين كهربائي . 0,5

2-2- حدد قيمة  $L$ . 0,25



الشكل 5

## الميكانيك (5,5 نقط) الجزء الأول و الثاني مستقلان

## الجزء الأول : حركة كرة مضرب في مجال الثقالة المنتظم

من بين القواعد المعتمدة في رياضة كرة المضرب فردي رجال، ممارستها من طرف لاعبين يوجد أحدهما في المنطقة (أ) و الآخر في المنطقة (ب) تفصل بينهما شبكة. طول كل منطقة هو  $L$ . يسعى كل لاعب أثناء المباراة إلى إسقاط الكرة في منطقة اللاعب المنافس.

ندرس حركة مركز القصور  $G$  لكرة مضرب في المعلم  $(O, \vec{i}, \vec{k})$  المتعامد والممنظم، المرتبط بمرجع أرضي نعتبره غاليليا.

يحاول اللاعب في المنطقة (أ) أن يمرر الكرة فوق منافسه المتواجد على مسافة  $d$  من الشبكة في المنطقة (ب). لهذا الغرض يقذف الكرة، عند لحظة نعتبرها أصلا للتواريخ  $(t=0)$ ، من النقطة  $O$  بسرعة بدئية  $\vec{V}_0$  تكون زاوية  $\alpha$  مع المستوى الأفقي. توجد النقطة  $O$  على مسافة  $D$  من الشبكة وعلى ارتفاع  $h$  من سطح الأرض ( الشكل أسفله).

## المعطيات :

- نهمل الاحتكاكات و أبعاد الكرة و نأخذ  $g = 9,8 \text{ m.s}^{-2}$ .

-  $L = 12 \text{ m}$  ،  $h = 0,7 \text{ m}$  ،  $D = 13 \text{ m}$  ،  $d = 1 \text{ m}$

-  $\alpha = 45^\circ$  ،  $V_0 = 13 \text{ m.s}^{-1}$

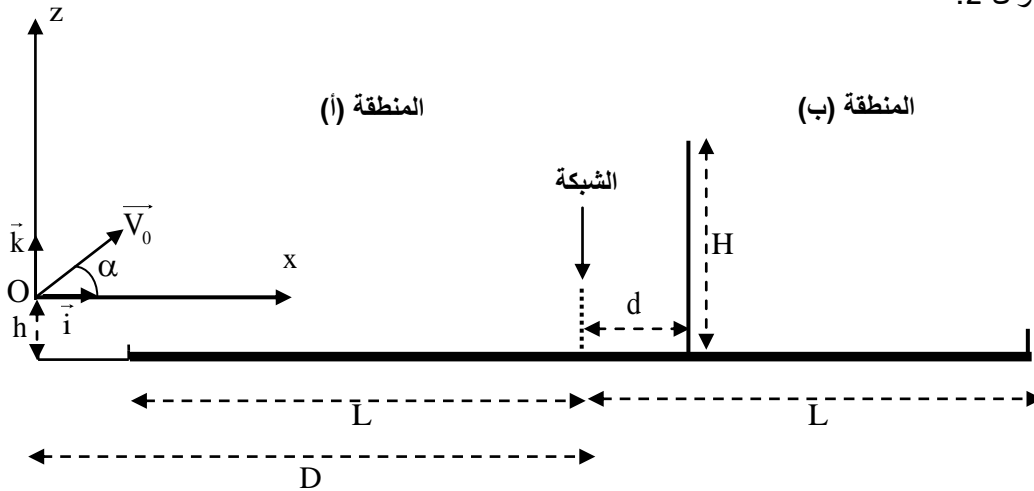
1- أثبت التعبير العددي  $z = f(x)$  لمعادلة مسار مركز القصور  $G$ . 0,5

2- علما أن اللاعب المتواجد في المنطقة (ب) يمسك بمضربه في وضع رأسي حيث يتواجد الطرف الأعلى للمضرب على الارتفاع  $H = 3 \text{ m}$  من سطح الأرض و في مستوى الحركة. هل يتمكن اللاعب، في هذه الوضعية، من اعتراض الكرة؟ 0,5

3- بين أن الكرة تسقط في المنطقة (ب). 0,5

4- أوجد إحداثيتي متجهة سرعة  $G$  لحظة سقوط الكرة على سطح الأرض، استنتج اتجاهها بالنسبة للخط الأفقي. 0,75

5- أوجد بالنسبة لنفس الزاوية  $\alpha = 45^\circ$  القيمتين الحديتين للسرعة البدئية  $V_0$  التي ينبغي أن تقذف بها الكرة من النقطة  $O$  ليتحقق الشرطان المتمثلان في سقوط الكرة في المنطقة (ب) و في تمريرها فوق اللاعب المنافس المتواجد في نفس الموضع المحدد في السؤال 2. 0,5



## الجزء الثاني : دراسة حركة نواس وازن

ننجز دراسة تجريبية باستعمال نواس وازن، مركز قصوره  $G$  وكتلته  $m$ ، يتكون من ساق و جسم صلب  $(S)$ . النواس قابل للدوران بدون احتكاك حول محور أفقي  $(\Delta)$  ثابت يمر من الطرف  $O$  للساق (الشكل 1 صفحة 8/8). نرسم ب  $J_\Delta$  لعزم قصور النواس الوزن بالنسبة للمحور  $(\Delta)$  و ب  $L$  للمسافة الفاصلة بين  $G$  و المحور  $(\Delta)$ .

لإحداث خمود، نستعمل صفائح خفيفة كتلتها مهملة ومساحتها مختلفة.

المعطيات : - شدة الثقالة :  $g = 9,8 \text{ m.s}^{-2}$ .

-  $m = 400 \text{ g}$

-  $L = 50 \text{ cm}$

- بالنسبة للزوايا الصغيرة نأخذ:  $\sin \theta \approx \theta$  و  $\cos \theta \approx 1 - \frac{\theta^2}{2}$

مع  $\theta$  بالراديان .

ننجز ثلاث تجارب:

- في تجربة أولى نثبت على الساق صفيحة مساحتها  $S_1$ .

- في تجربة ثانية نثبت على الساق صفيحة مساحتها  $S_2$  أكبر من  $S_1$ .

- في تجربة ثالثة نستعمل النواس بدون صفيحة.

بالنسبة لكل تجربة، نزيح النواس عن موضع توازنه المستقر بزاوية صغيرة

$\theta_m$  في المنحى الموجب، ونحرره بدون سرعة بدئية عند اللحظة  $t = 0$ .

نعمل عند كل لحظة موضع النواس الوازن بالأفصول الزاوي  $\theta$  (الشكل 1).

مكننا الدراسة التجريبية و معالجة المعطيات بواسطة برنم ملائم من الحصول على المنحنيات الممثلة في الشكل 2 و التي

تمثل تطور الأفصول الزاوي  $\theta$  بدلالة الزمن .

### 1- حالة النظام الدوري

1-1- 0,5 بتطبيق العلاقة الأساسية لديناميك في حالة الدوران أثبت، في هذه الحالة، المعادلة التفاضلية التي يحققها الأفصول الزاوي  $\theta$ .

1-2- 0,25 أوجد تعبير الدور الخاص  $T_0$  للمتذبذب بدلالة  $m$  و  $g$  و  $L$  و  $J_\Delta$  باعتبار التعبير  $\theta = \theta_m \cdot \cos\left(\frac{2\pi}{T_0}t\right)$  حلا

للمعادلة التفاضلية .

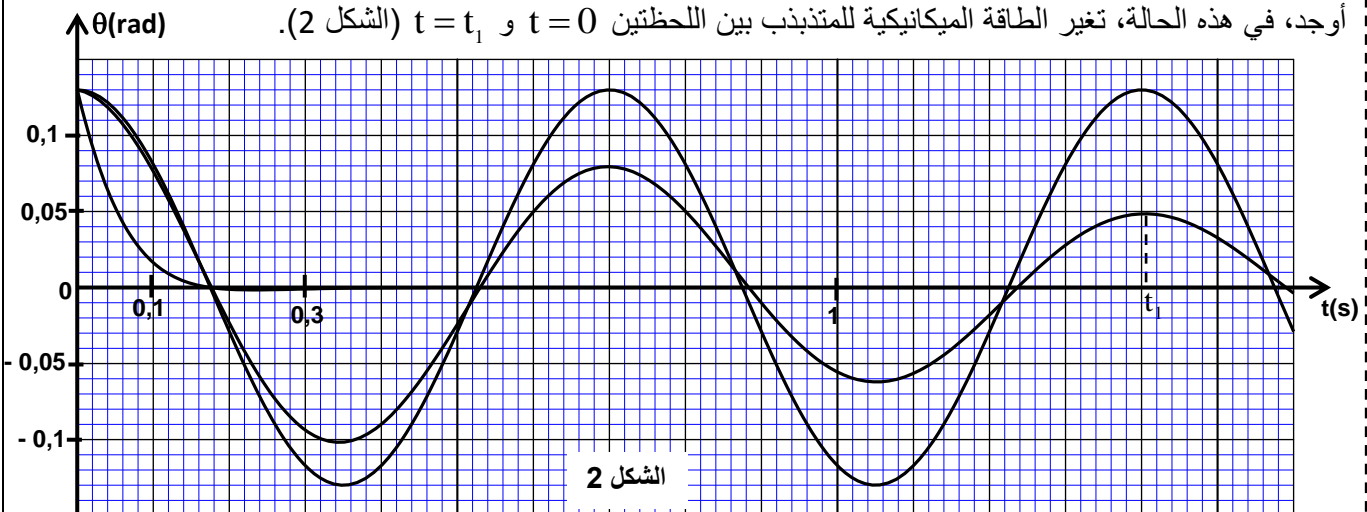
1-3- 0,25 باعتماد معادلات الأبعاد، تحقق أن لتعبير الدور الخاص  $T_0$  بعد الزمن.

1-4- 0,25 حدد قيمة  $J_\Delta$ .

1-5- 0,75 أوجد تعبير الطاقة الحركية للمتذبذب بدلالة  $\theta$  و  $\theta_m$  و  $L$  و  $g$  و  $m$ . احسب قيمتها عند مرور المتذبذب من موضع توازنه المستقر .

### 2- حالة النظام شبه الدوري

أوجد، في هذه الحالة، تغير الطاقة الميكانيكية للمتذبذب بين اللحظتين  $t = 0$  و  $t = t_1$  (الشكل 2).



الشكل 2